



【型号:F2222A】

概述

防水:

- 1.使用防水透气螺塞，平衡内外压差，避免热胀冷缩时吸进水气，出现凝结现象；
- 2.密封圈采用进口耐老化硅橡胶原料；
- 2.防护等级IP66/IP67可选。

防雷:设计中采用针对感应雷击及静电（ESD）的专用防护元件，器件性能符合IEC61000-4(Level4)的检测标准。突波电流（Peak Current)最高可达3000A(8/20μS)。

宽范围的输入电压: 全电压，100~240VAC±10%，设计优点:

- 1.全电压设计，适合世界及中国各地区电压尤其适合电压起伏较大的地区，全电压能保证LED灯具的亮度及寿命。
- 2.全电压设计的灯具，可减少外部电源接线及电源防水的问题，使LED产品及系统安装成本低，节省安装成本;安装方便快捷，保证LED产品及系统的质量。

结构:

- 1.根据LED散热特性，合理的散热通路设计，使LED的热量快速通过灯具结构传导出来，保证LED发光效率及使用寿命；
- 2.精心设计的U型安装支架，通过刻度盘来精确调节纵向角度,可以调节灯具投射角度，安装方便快捷。

光学:采用四合一RGBW LED，能够调出全白光系列(6000K、5000K、4000K、3000K、2200K)及各种不同彩色光（水蓝色、天蓝色、淡紫色、淡绿色、琥珀色、水红色），混光更均匀，白色效果更纯正。

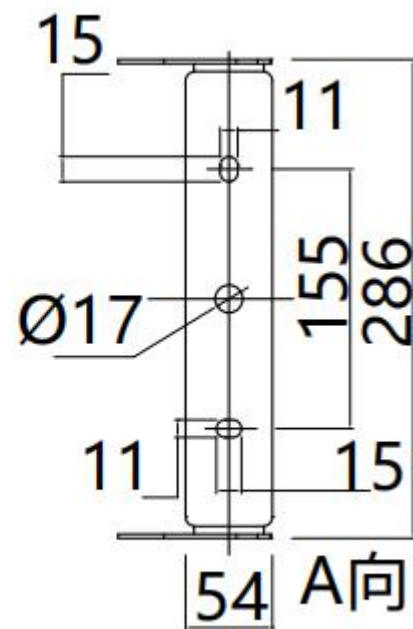
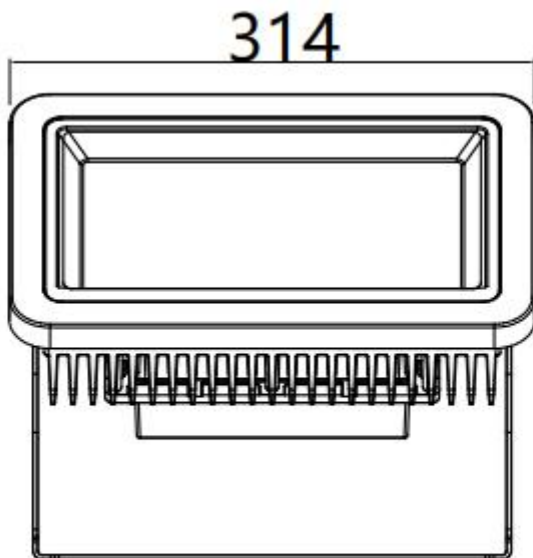
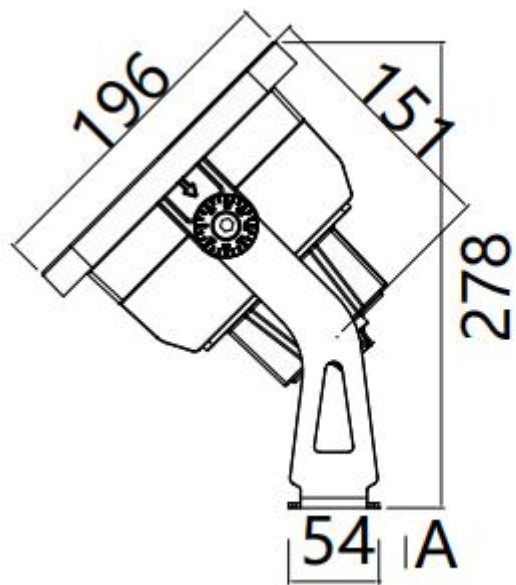
控制方式: 采用标准DMX512（1990）协议控制，1670万种RGB合成真彩色，实现同步、追逐、流水等变化。

应用场所: 广场、公园及雕塑橱窗、标志物、桥梁、建筑立面照明、景区景观照明。

技术参数

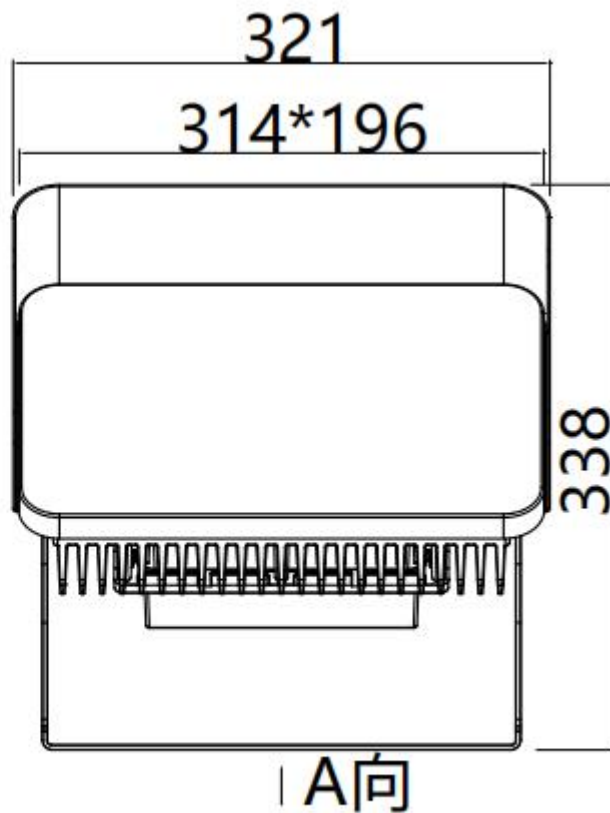
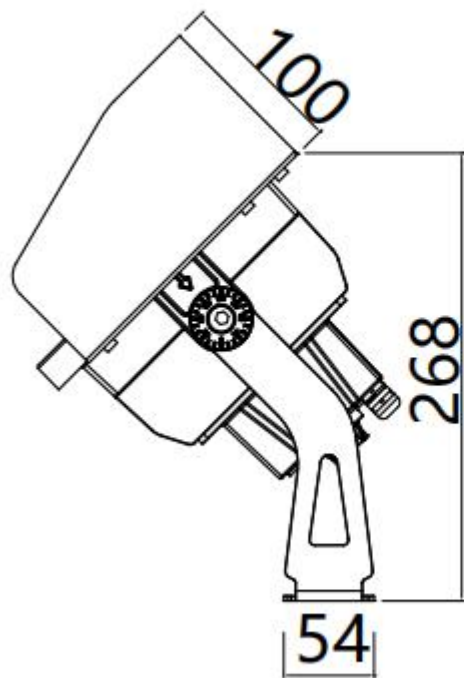
产品型号	F2222 A 系列
光源	CREE、OSRAM
单颗LED功率	4W
LED寿命	5万小时
LED数量	18颗
LED 颜色（全彩）	4合1红绿蓝白，4合1红绿蓝中性白
光束角(FWHM)	12° /15° /20° /30° /40° /55° /30*15° /50*30°
外壳材质	压铸铝，银灰色静电喷塑表面处理
玻璃材质	8mm 钢化超白透明玻璃
输入电源	100~240VAC±10%，50/60Hz；DC36V
LED驱动方式	350mA 恒流驱动
系统功率	88W
防雷击ESD保护	IEC61000-4（Level 4）
防护等级	IP66/IP67
电缆线	3*1.0mm ² 橡胶线（高压）；2*1.0mm ² 橡胶线（低压）
信号线	超五类SFTP双屏蔽4对双绞线
控制	DMX512（1990）
电气安全等级	I类(高压)；III类（低压）
环境温度	-20°C~+55 °C(Ta+10°C)
功率因数（PF）	0.95
冷启动电流（Max）	26A
净重	6.2KG

灯具处尺寸 (mm)



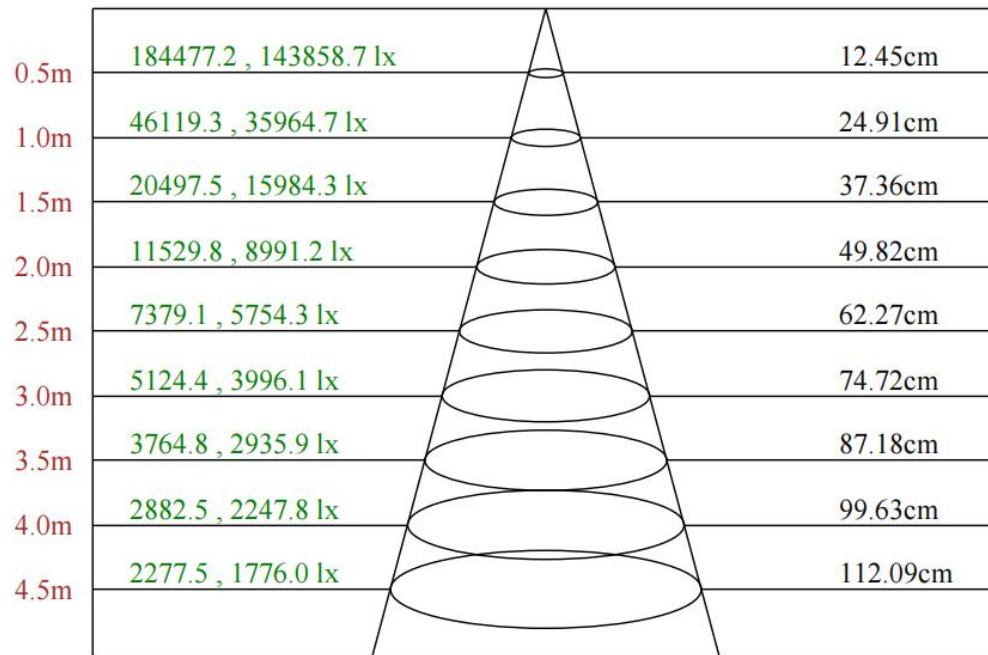
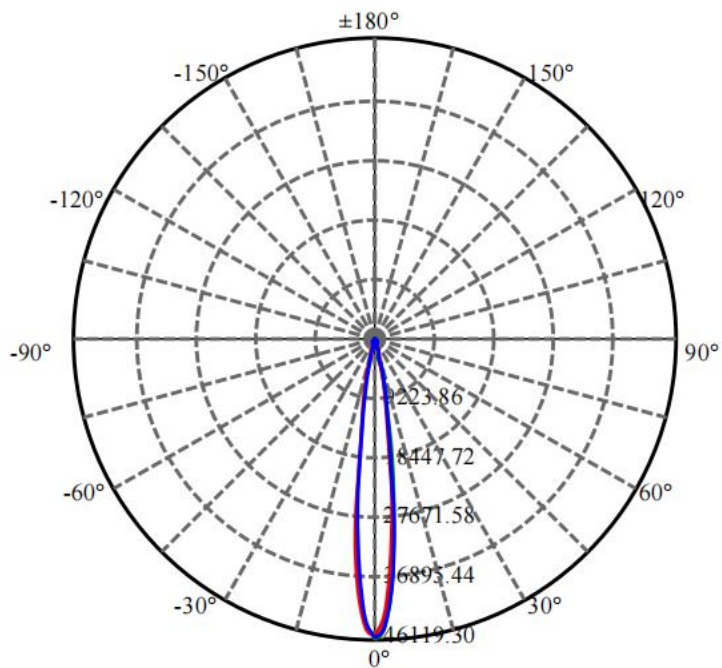
灯具处尺寸 (mm)

带遮光罩



配光曲线

F2222A-18-36DC-RC-Y (12-XL-18RGBWN-C, CT)

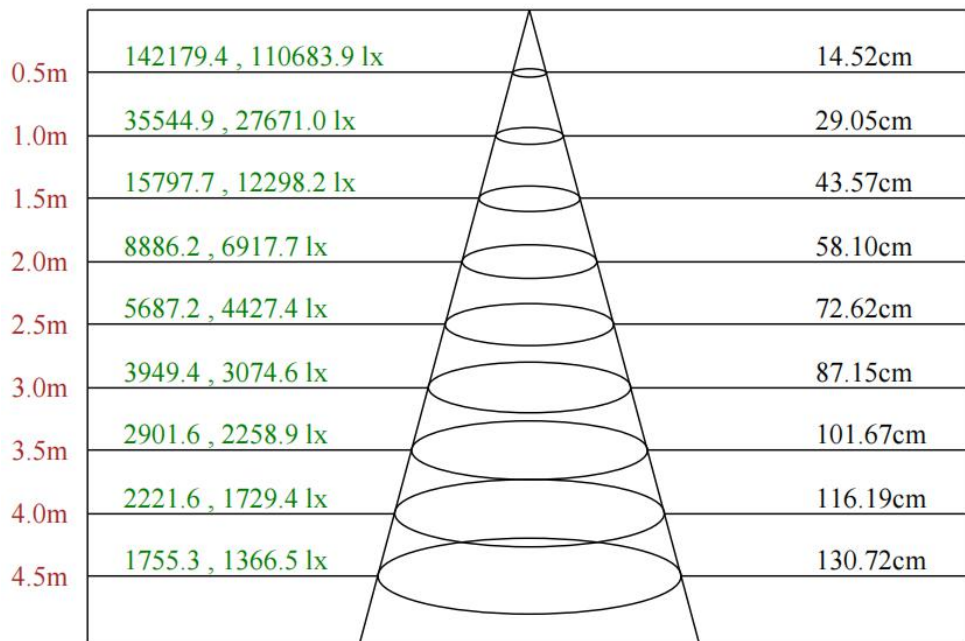
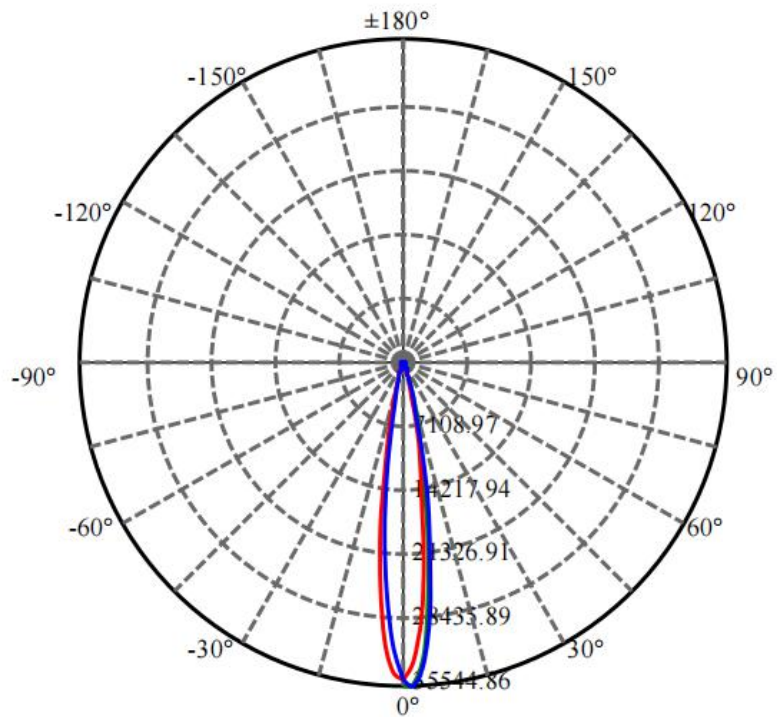


Max , Ave C30面光束角14.20

颜色	总输出 (流明)	功率 (瓦特)
中性白	4025	69.5

配光曲线

F2222A-18-36DC-RC-Y (15-XL-18RGBWN-C, CT)

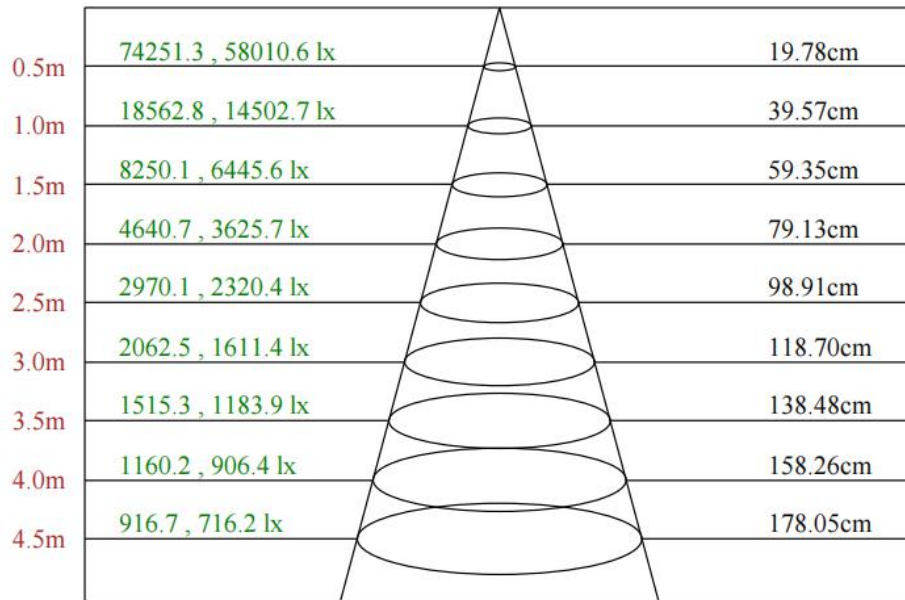
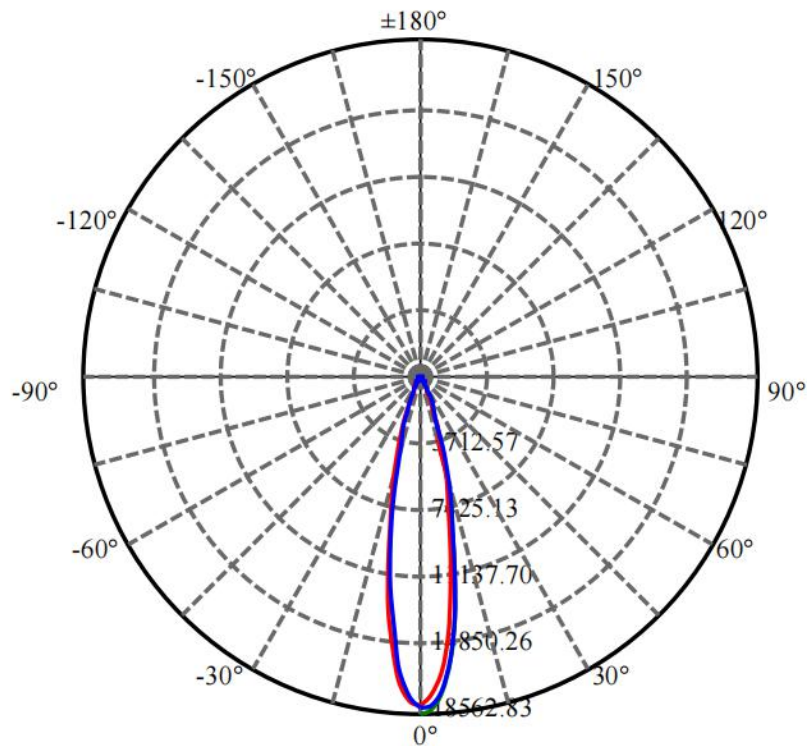


Max , Ave C30面光束角16.53

颜色	总输出 (流明)	功率 (瓦特)
中性白	4146	69.5

配光曲线

F2222A-18-36DC-RC-Y (20-XL-18RGBWN-C, CT)

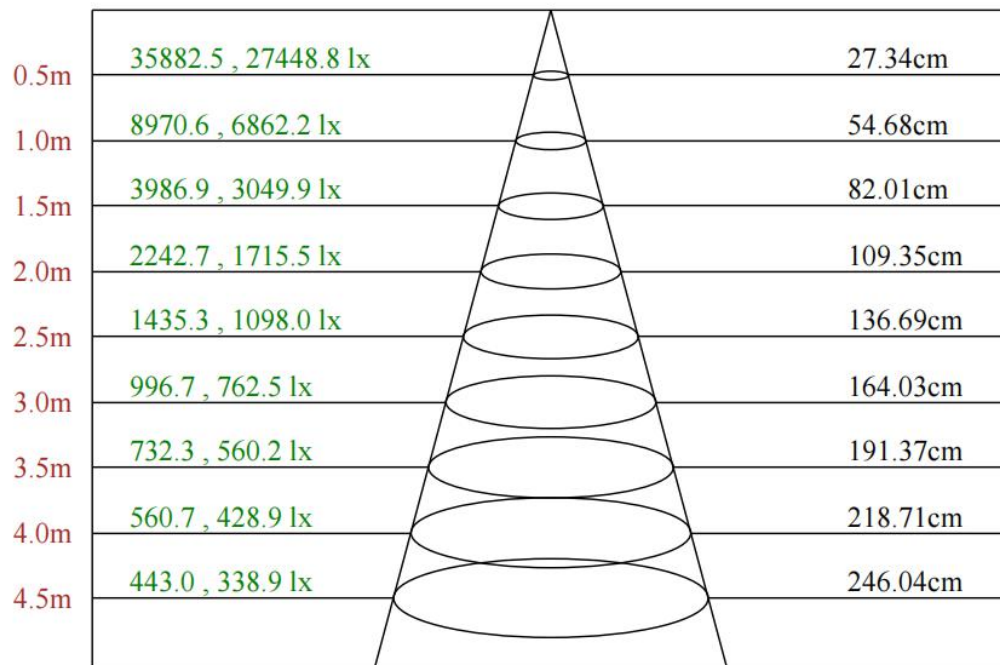
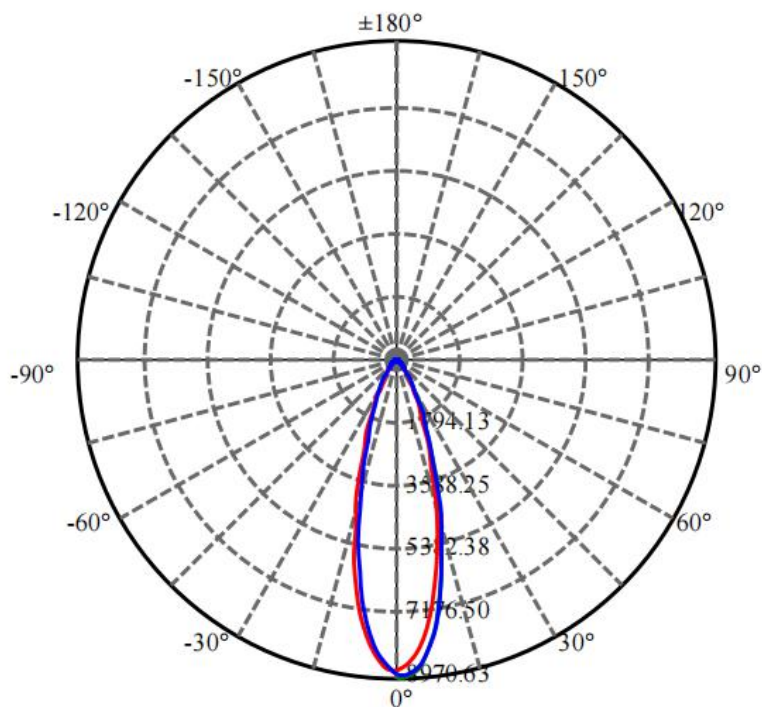


Max , Ave C30面光束角22.38

颜色	总输出 (流明)	功率 (瓦特)
中性白	4067	69.5

配光曲线

F2222A-18-36DC-RC-Y (30-XL-18RGBWN-C, CT)

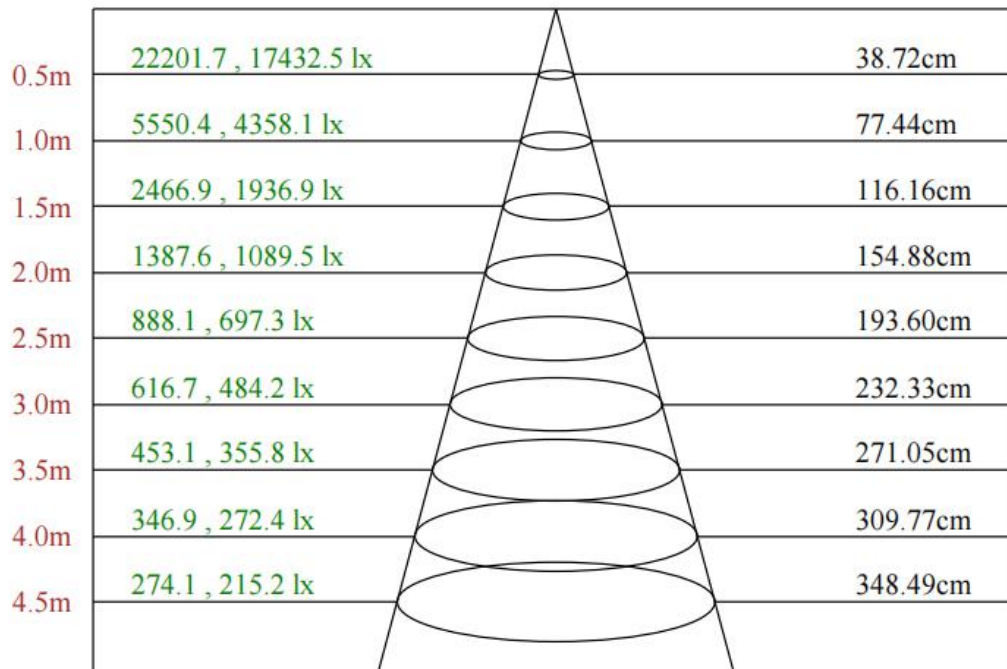
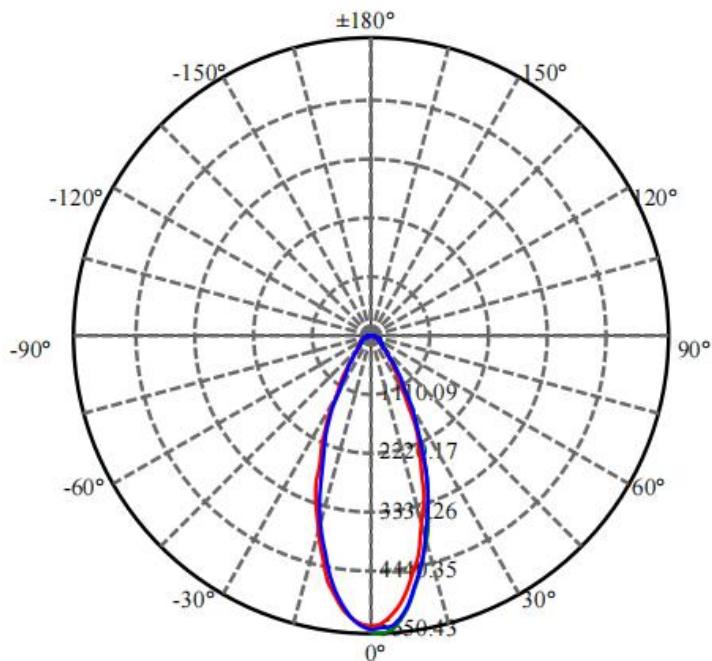


Max , Ave C30面光束角30.57

颜色	总输出 (流明)	功率 (瓦特)
中性白	3488	69.5

配光曲线

F2222A-18-36DC-RC-Y (40-XL-18RGBWN-C, CT)

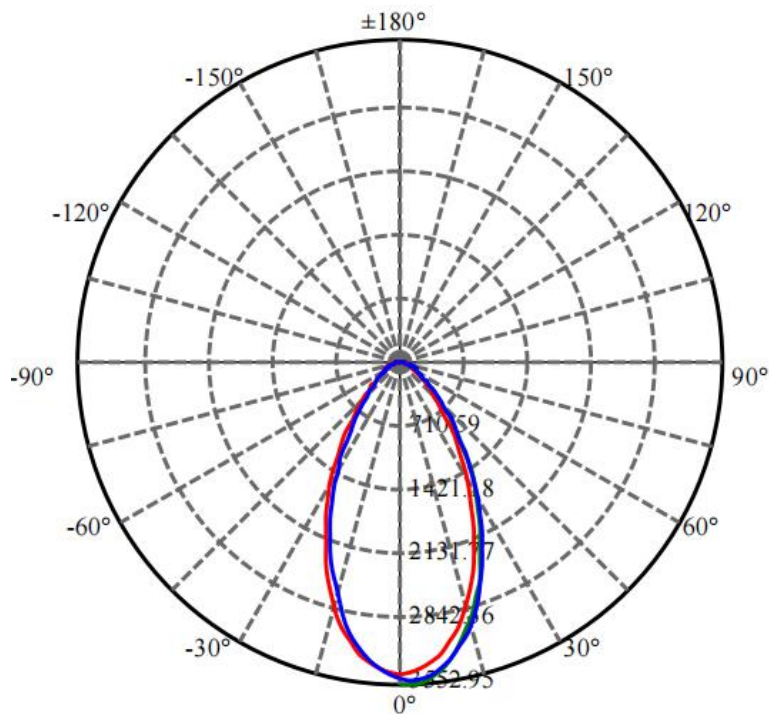


Max , Ave C30面光束角42.33

颜色	总输出 (流明)	功率 (瓦特)
中性白	3772	69.5

配光曲线

F2222A-18-36DC-RC-Y (55-XL-18RGBWN-C, CT)



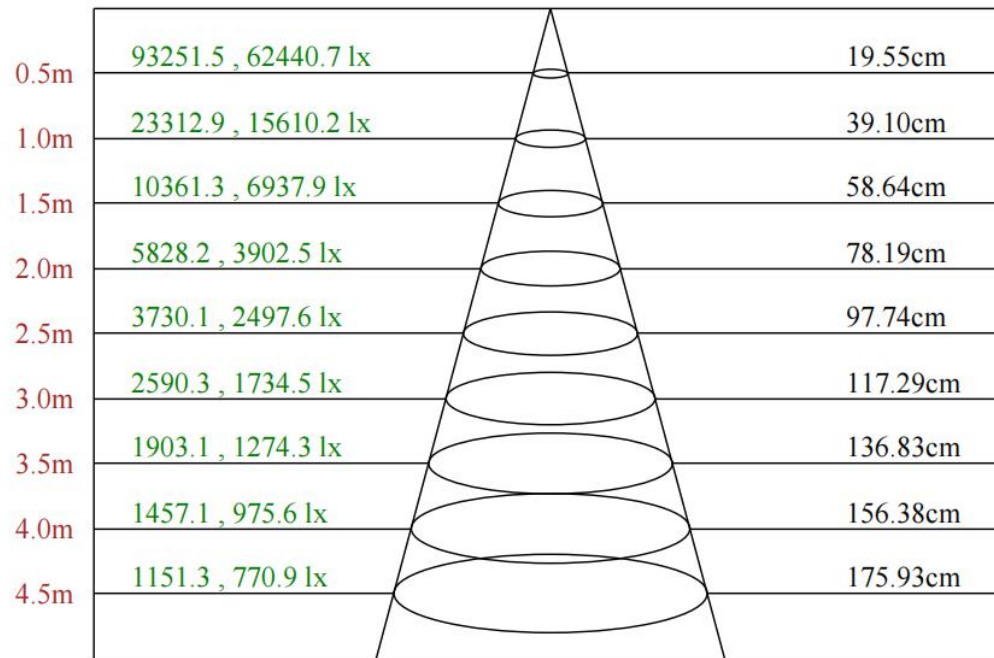
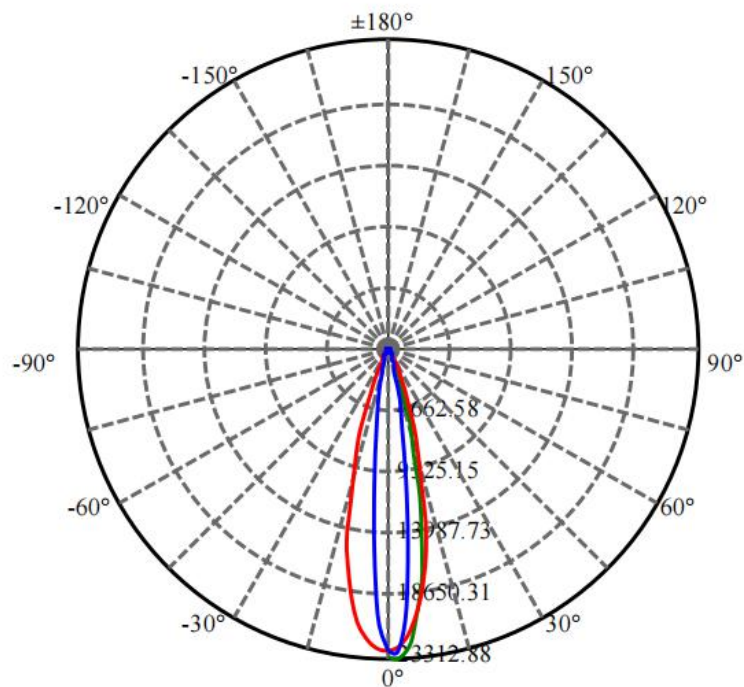
0.5m	14211.8 , 11107.1 lx	52.57cm
1.0m	3553.0 , 2776.8 lx	105.13cm
1.5m	1579.1 , 1234.1 lx	157.70cm
2.0m	888.2 , 694.2 lx	210.27cm
2.5m	568.5 , 444.3 lx	262.83cm
3.0m	394.8 , 308.5 lx	315.40cm
3.5m	290.0 , 226.7 lx	367.97cm
4.0m	222.1 , 173.5 lx	420.53cm
4.5m	175.5 , 137.1 lx	473.10cm

Max , Ave C30面光束角55.42

颜色	总输出 (流明)	功率 (瓦特)
中性白	3757	69.5

配光曲线

F2222A-18-36DC-RC-Y (3015-XL-18RGBWN-C, CT)

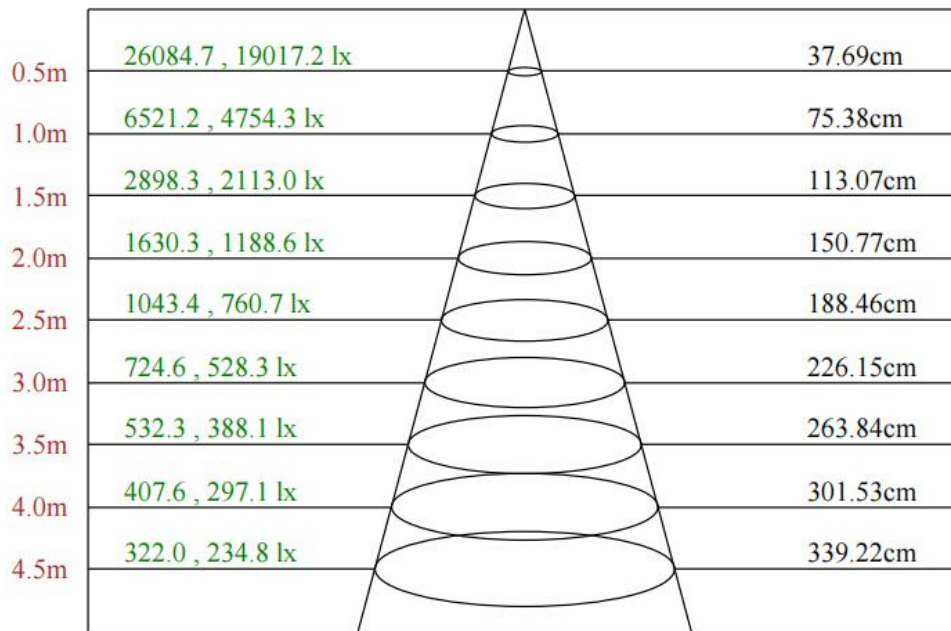
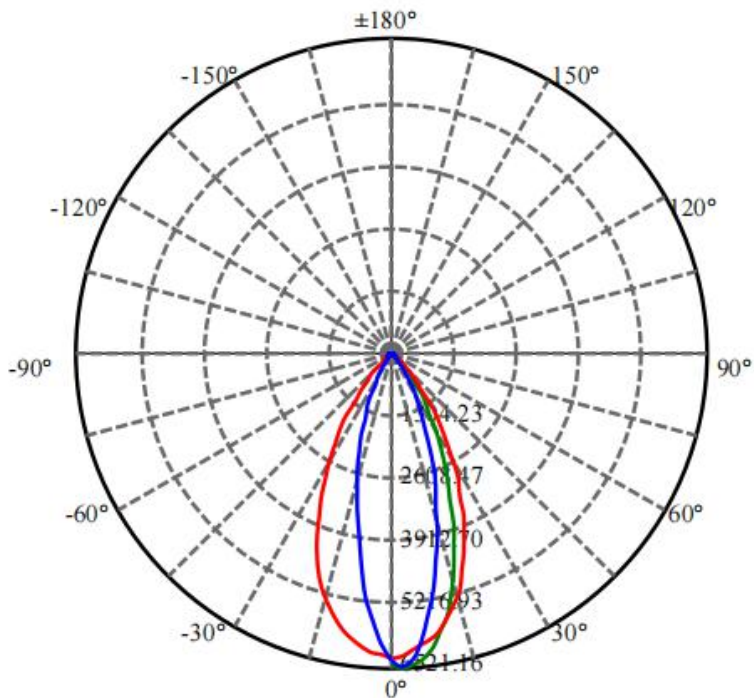


Max , Ave C30面光束角22.11

颜色	总输出 (流明)	功率 (瓦特)
中性白	4097	69.5

配光曲线

F2222A-18-36DC-RC-Y (5030-XL-18RGBWN-C, CT)



Max , Ave C30面光束角41.25

颜色	总输出 (流明)	功率 (瓦特)
中性白	3420	69.5